

Фланец фиксирующий для пластиковых труб UR-51

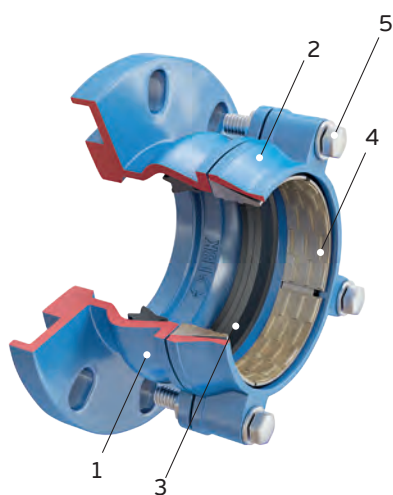


Назначение

Фланец фиксирующий UR-51 служит для устойчивого к растягивающим нагрузкам соединения пластиковых труб с фланцевыми задвижками, затворами и прочей запорной арматурой.

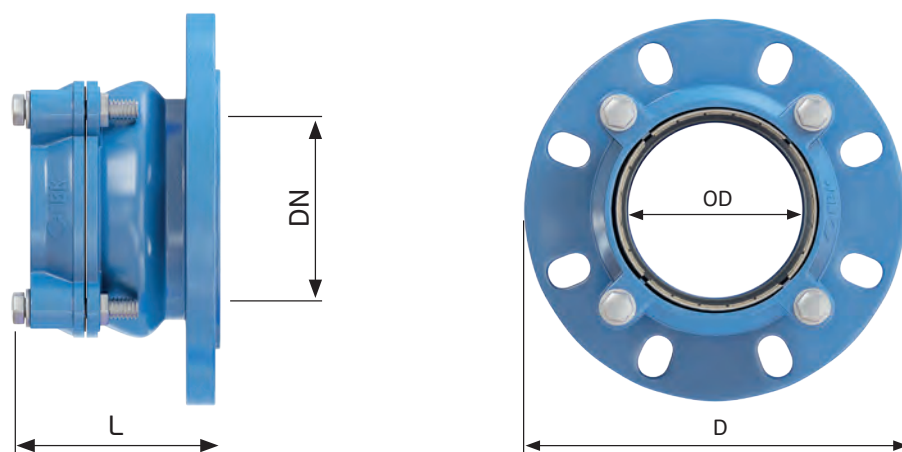
Технические характеристики

Наименование параметра	Значение
Производитель	UR-CAST Water Fittings S.L. (Испания)
Сфера применения	внутренние и наружные сети водоснабжения и канализации, а также промышленные трубопроводы
Рабочая среда	вода, нейтральные жидкости
Температура рабочей среды	до 70 °С
Наружные диаметры труб	OD 63-400 мм
Номинальное давление	PN 10/16
Размеры фланца	по ГОСТ 12815-80 исп.1, DIN
Рассверловка фланцев	универсальная PN 10/16
Материал труб	ПЭ (ПНД), ПВХ, ПП (PPRC)
Предельное угловое отклонение труб	2°
Фиксация изделия на трубе	есть
Монтажное положение	любое
Защитное (антикоррозийное) покрытие	эпоксидное порошковое, толщиной не менее 250 м (микрон);



Спецификация

№	Наименование	Материал	Аббревиатура	Стандарт
1	Корпус	высокопрочный чугун с шаровидным графитом	GJS-500 (ВЧШГ)	EN 1514, EN 1563, BS 6920
2	Прижимная крышка	высокопрочный чугун с шаровидным графитом	GJS-500 (ВЧШГ)	EN 1514, EN 1563, BS 6920
3	Уплотнительное кольцо	этиленпропиленовый каучук	EPDM	EN 681-1, BS 6920
4	Фиксирующее кольцо	сталь	F-114 (BICHROMATE)	
5	Болты, гайки, шайбы	сталь	F-114 (DACROMET)	DIN 931, DIN 934, DIN 125



Размеры

№	Артикул	Условный диаметр фланца	Наружный диаметр трубы	Длина	Наружный диаметр фланца	Кол-во отв.	Сверловка фланца
		DN, мм	OD, мм	L, мм	D, мм		n
1	UR-51-DE063	50/60/65	63	109	175	4	10/16
2	UR-51-DE075	50/60/65	75	109	175	4	10/16
3	UR-51-DE090	80	90	114	200	8	10/16
4	UR-51-DE110	100	110	119	224	8	10/16
5	UR-51-DE125-100	100	125	119	254	8	10/16
6	UR-51-DE125-125	125	125	119	254	8	10/16
7	UR-51-DE140-125	125	140	124	254	8	10/16
8	UR-51-DE160	150	160	139	285	8	10/16
9	UR-51-DE180	150	180	139	285	8	10/16
10	UR-51-DE200	200	200	162	340	12	10/16
11	UR-51-DE225	200	225	172	340	12	10/16
12	UR-51-DE250	250	250	184	405	12	10/16
13	UR-51-DE280	250	280	177	405	12	10/16
14	UR-51-DE315	300	315	207	472	16	10/16
15	UR-51-DE400	400	400	317	580	16	10/16

Пример применения

